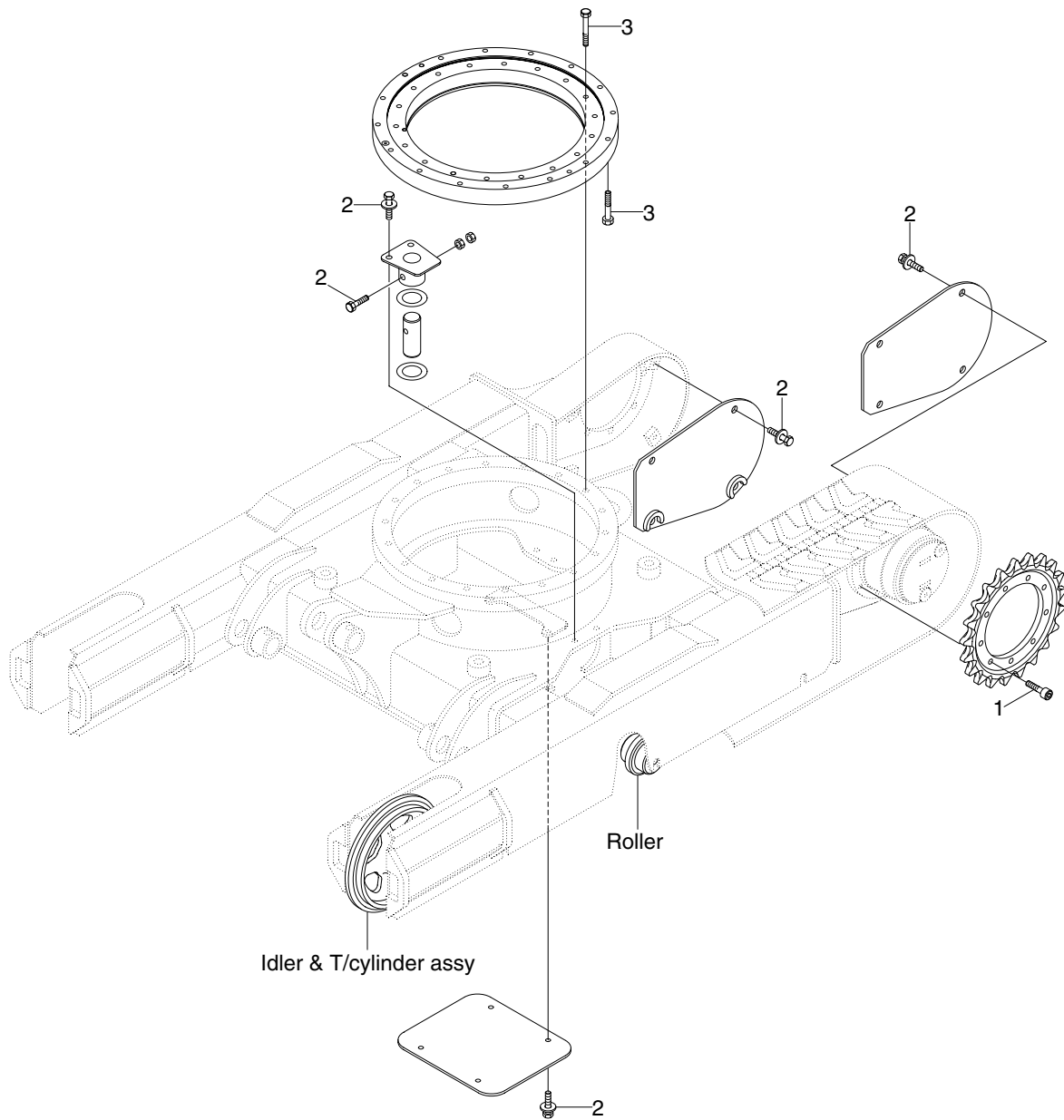


GROUP 5 UNDERCARRIAGE



1698CM08

· Tightening torque

Item	Size	kgf · m	lbf · ft
1	M10×1.5	6.9±0.7	49.9±5.1
2	M10×1.5	6.9±1.4	49.9±10.1

Item	Size	kgf · m	lbf · ft
3	M12×1.75	12.8±3.0	93±22.0